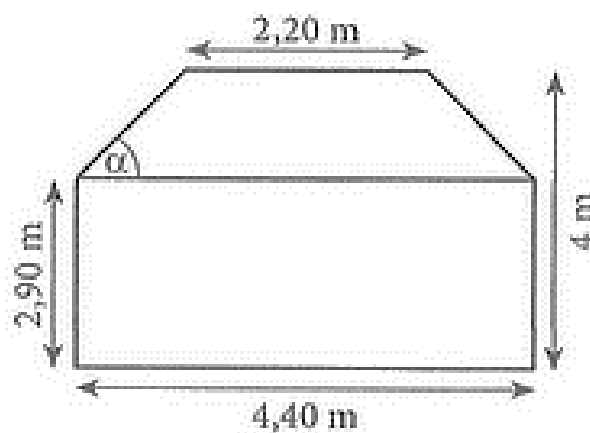


1. Vienādsānu trijstūra virsotnes leņķis ir 120° . Augstums, kas novilkts pret sānu malu, ir 6 cm garš. Aprēķināt visas trijstūra malas un laukumu.

2. Auziņu ģimenes mājai jāizbūvē jumts. Mājas šķērsriezums redzams attēlā. Jūtam ir vienādsānu trapeces forma. Izmantojot attēlā dotos lielumus, aprēķini leņķa α lielumu, ko jumta slīpā mala veido ar tā apakšējo pamatu.



- 3.